

# НАЦІОНАЛЬНА АКАДЕМІЯ ОБРАЗОТВОРЧОГО МИСТЕЦТВА І АРХІТЕКТУРИ

Кваліфікаційна робота на здобуття першого  
(бакалаврського) рівня вищої  
освіти за спеціальністю 191 «Архітектура та  
містобудування»



## Проект музею сучасного мистецтва у Голосіївському районі міста Києва

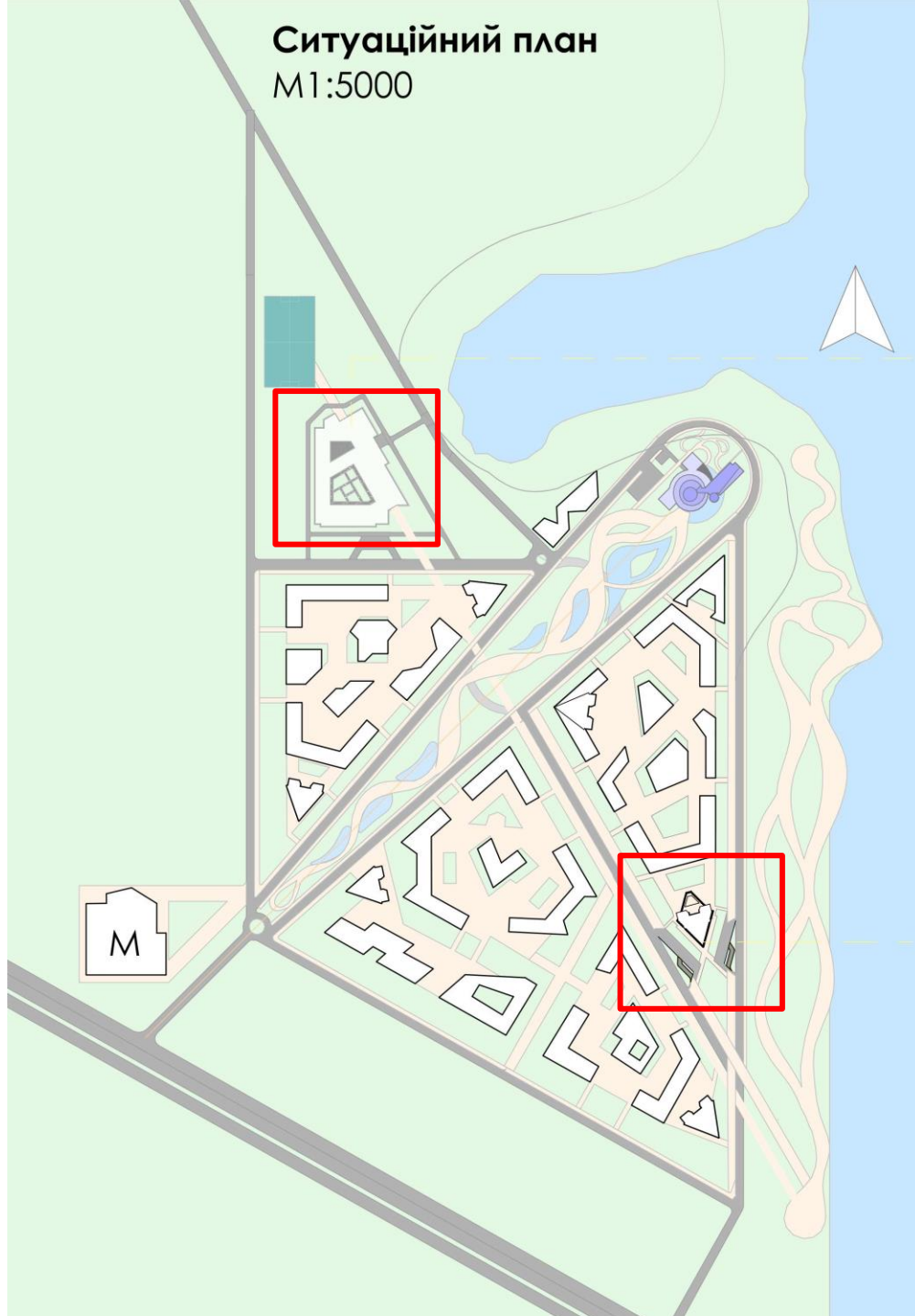
Виконала студентка 4 курсу Черненко Дар'я Юріївна  
Навчально-творча майстерня доцента А. Давидова.  
Консультант – старший викладач М. Гершензон.



Проект музею сучасного  
мистецтва у Голосіївському  
районі міста Києва

## Ситуаційний план

М1:5000



Проект загальноосвітня спеціалізована школа I-III ступеня освіти мистецького профілю на 12 класів в м. Київ

Проект багатоповерхового житлового будинку в м. Києві



Проект загальноосвітній спеціалізована школа I-III ступеня освіти мистецького профілю на 12 класів в м. Київ (Теличка)



- Генплан М1:500**  
 Експлікація  
 1- В'їзд  
 2- Парковка  
 3- Внутрішній двір  
 4- Стадіон  
 5- Тераса

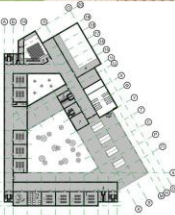
**План 1 пов. М1:500**

- Експлікація  
 1- Класні кімнати  
 2- Спальна кімната для шестирічних дітей  
 3- Ігрова для груп продовженого дня  
 4- Санітарний вузол для учнів 1-4 класів  
 5- Санітарні вузли для учнів 5-12 класів  
 6- Факультуно-спортивний універсальний зал  
 7- Роздягальня  
 8- Активний зал  
 9- Артсалина  
 10- Об'єднаний зал з роздаткою  
 11- Умивальна перед об'єднаним залом  
 12- Кухня  
 13- Завантажувальна і тарна  
 14- Приміщення медичного обслуговування  
 15- Адміністративно-службові приміщення  
 16- Хол  
 17- Сходинка  
 18- Внутрішній двір  
 19- Атриум

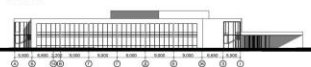


**План 2 пов. М1:1000**

- Експлікація  
 1- Класні кімнати  
 2- Спальна кімната для шестирічних дітей  
 3- Ігрова для груп продовженого дня  
 4- Санітарний вузол для учнів 1-4 класів  
 5- Санітарні вузли для учнів 5-12 класів  
 6- Факультуно-спортивний універсальний зал  
 7- Бібліотека  
 8- Активний зал  
 9- Артсалина



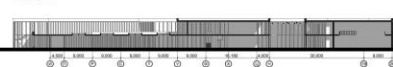
**Фасад 1 М1:500**



**Фасад 2 М1:500**



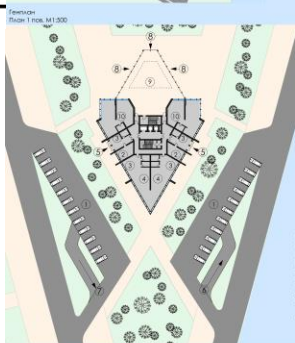
**Розріз М1:500**



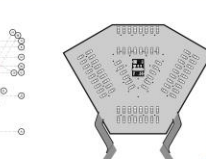
**План 3 пов. М1:200**

- Експлікація  
 1- В'їзд  
 2- Кухня  
 3- С/П  
 4- Спальня  
 5- Коридор  
 6- Ванна  
 7- Балкон  
 8- Тераса

Проект багатопверхового будинку в м. Києві Теличка



- Генплан М1:200**  
 Експлікація  
 1- Площа паркування  
 2- Спальня (заст.кв.)  
 3- Майданчик парку  
 4- Приміщення для збирання велосипедів, каска  
 5- В'їзд для мешканців  
 6- Зона утилізаційного парку  
 7- В'їзд з підземного парку  
 8- Площа парку  
 9- Спальня  
 10- Тераса для відпочинку спортивні



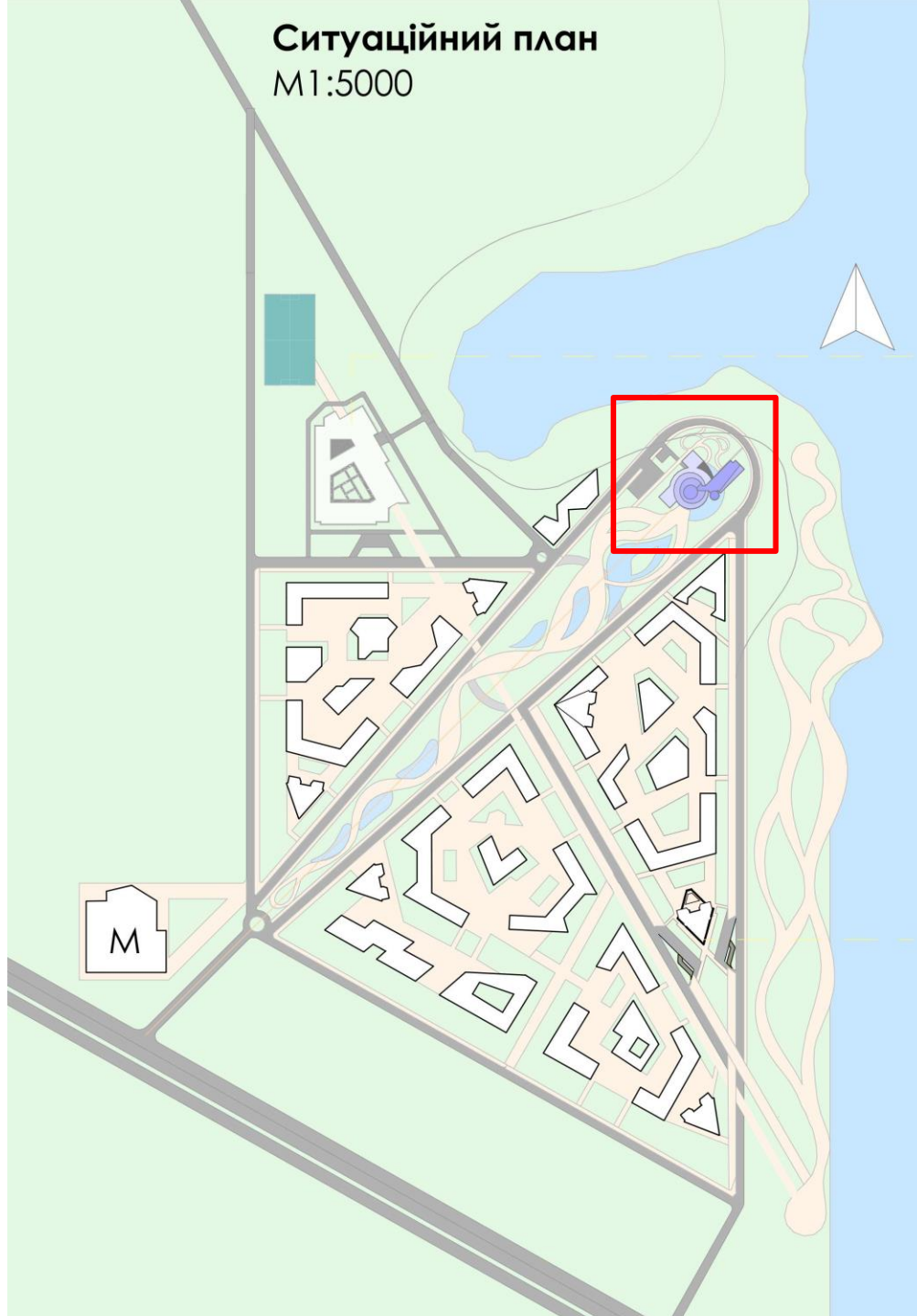
План 17 пов. М1:200

План 19 пов. М1:200

План 21 пов. М1:1000

## Ситуаційний план

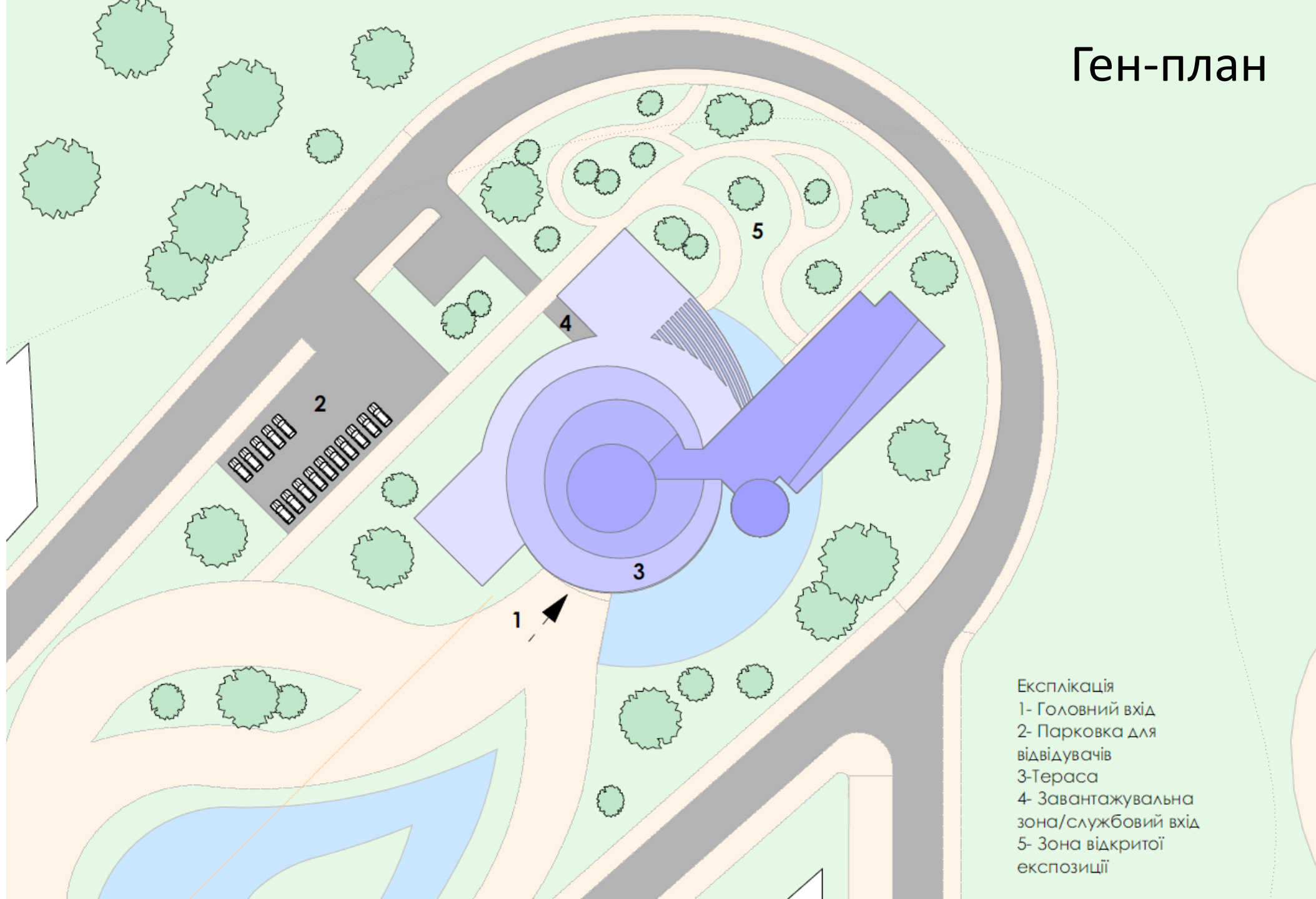
M1:5000



Будівля розташована поблизу берега річки Дніпро.  
Розміщений біля столичного шосе та станції метро  
Видубичі.

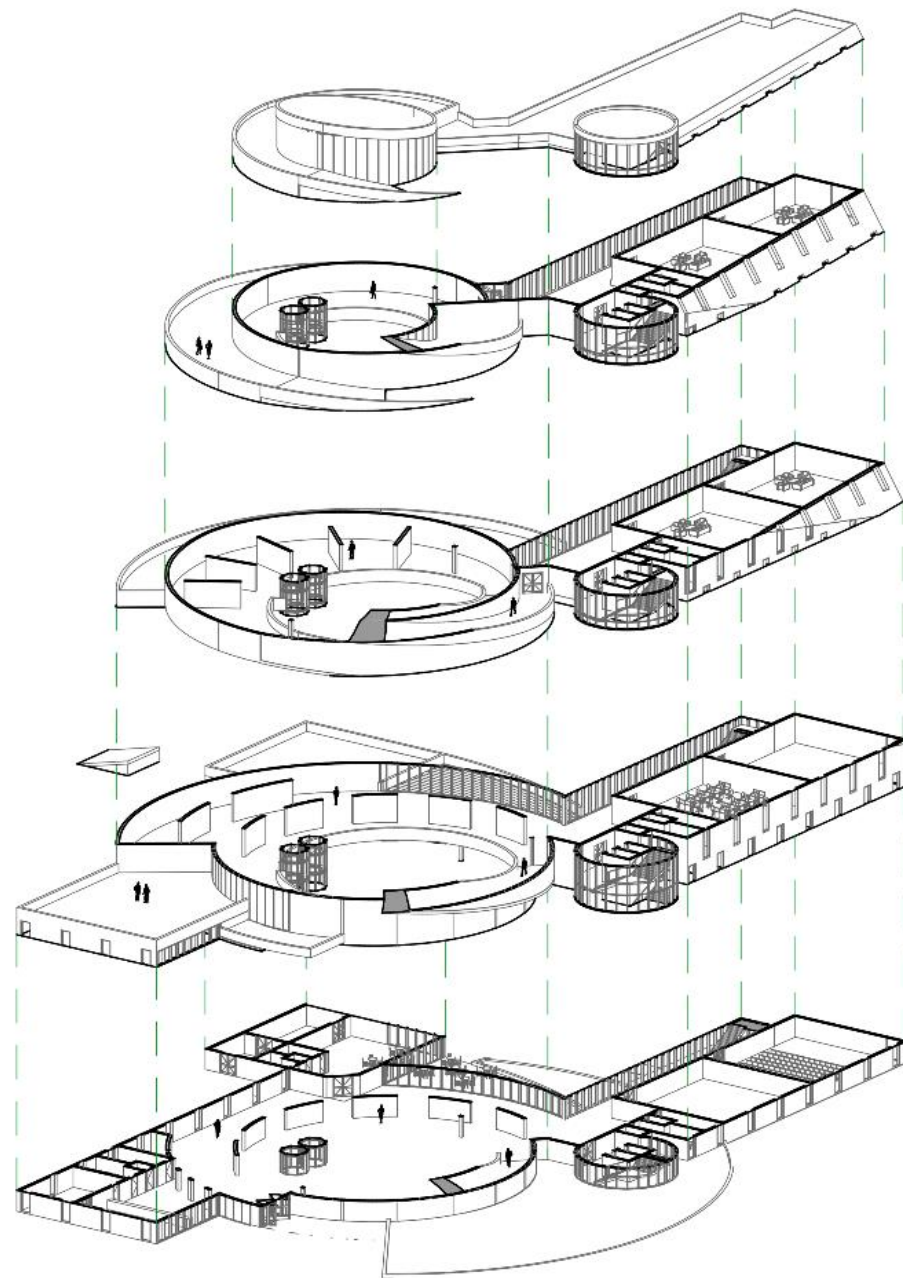


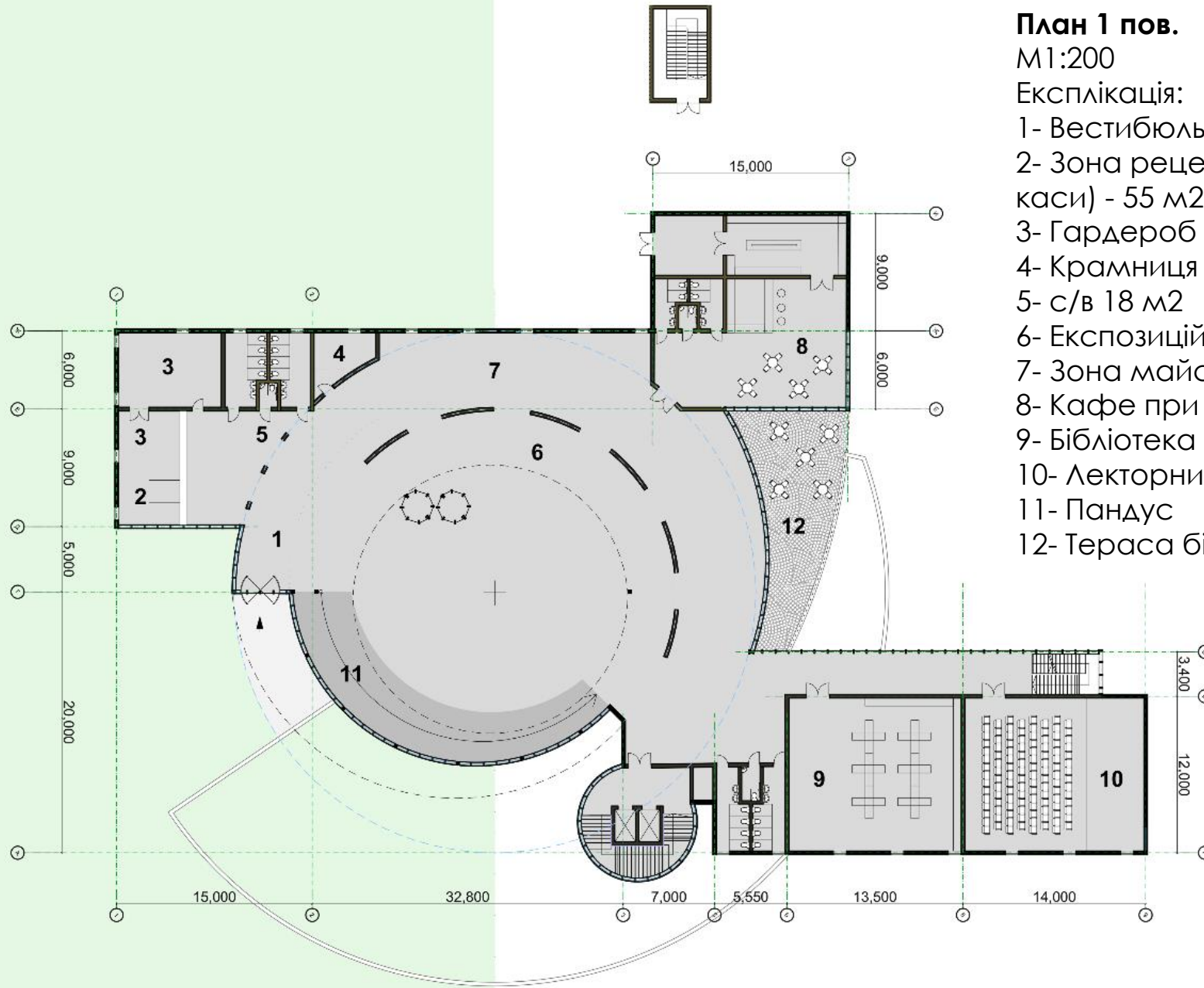
# Ген-план



- Експлікація
- 1- Головний вхід
  - 2- Парковка для відвідувачів
  - 3-Тераса
  - 4- Завантажувальна зона/службовий вхід
  - 5- Зона відкритої експозиції

## Вибух-схеми





## План 1 пов.

M1:200

Експлікація:

1- Вестибюль - 55,5 м<sup>2</sup>

2- Зона реєстрації (довідкова служба, каси) - 55 м<sup>2</sup>

3- Гардероб 40 м<sup>2</sup>

4- Крамниця 17 м<sup>2</sup>

5- с/в 18 м<sup>2</sup>

6- Експозиційні зали 500 м<sup>2</sup>

7- Зона майстер-класів 165 м<sup>2</sup>

8- Кафе при залах 120 м<sup>2</sup>

9- Бібліотека 155 м<sup>2</sup>

10- Лекторний зал 160 м<sup>2</sup>

11- Пандус

12- Тераса біля кафе



## План 2 пов.

М1:200

Експлікація:

1- Експозиційні зали 635 м<sup>2</sup>

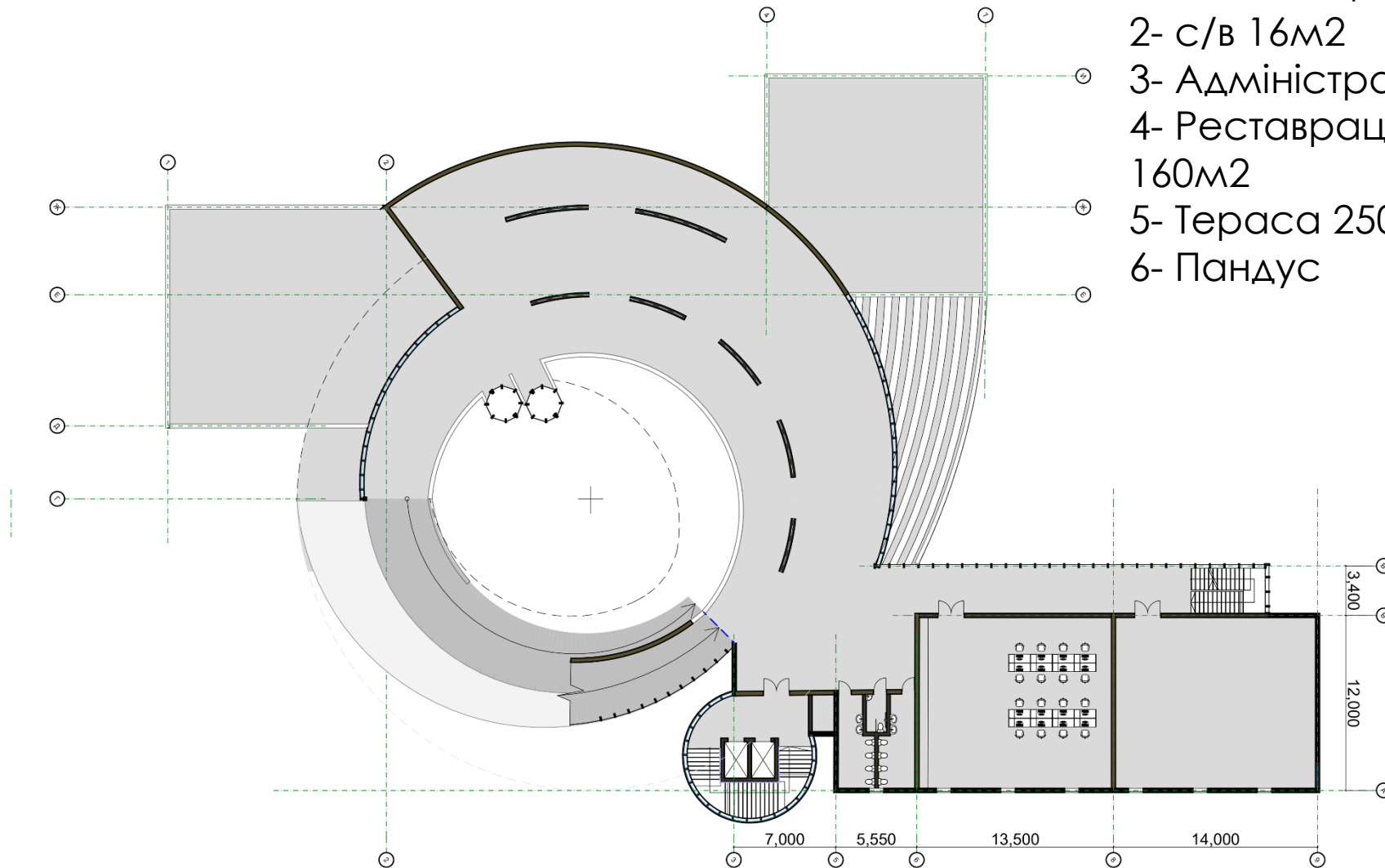
2- с/в 16м<sup>2</sup>

3- Адміністративний відділ 155м<sup>2</sup>

4- Реставраційні майстерні  
160м<sup>2</sup>

5- Тераса 250м<sup>2</sup>

6- Пандус

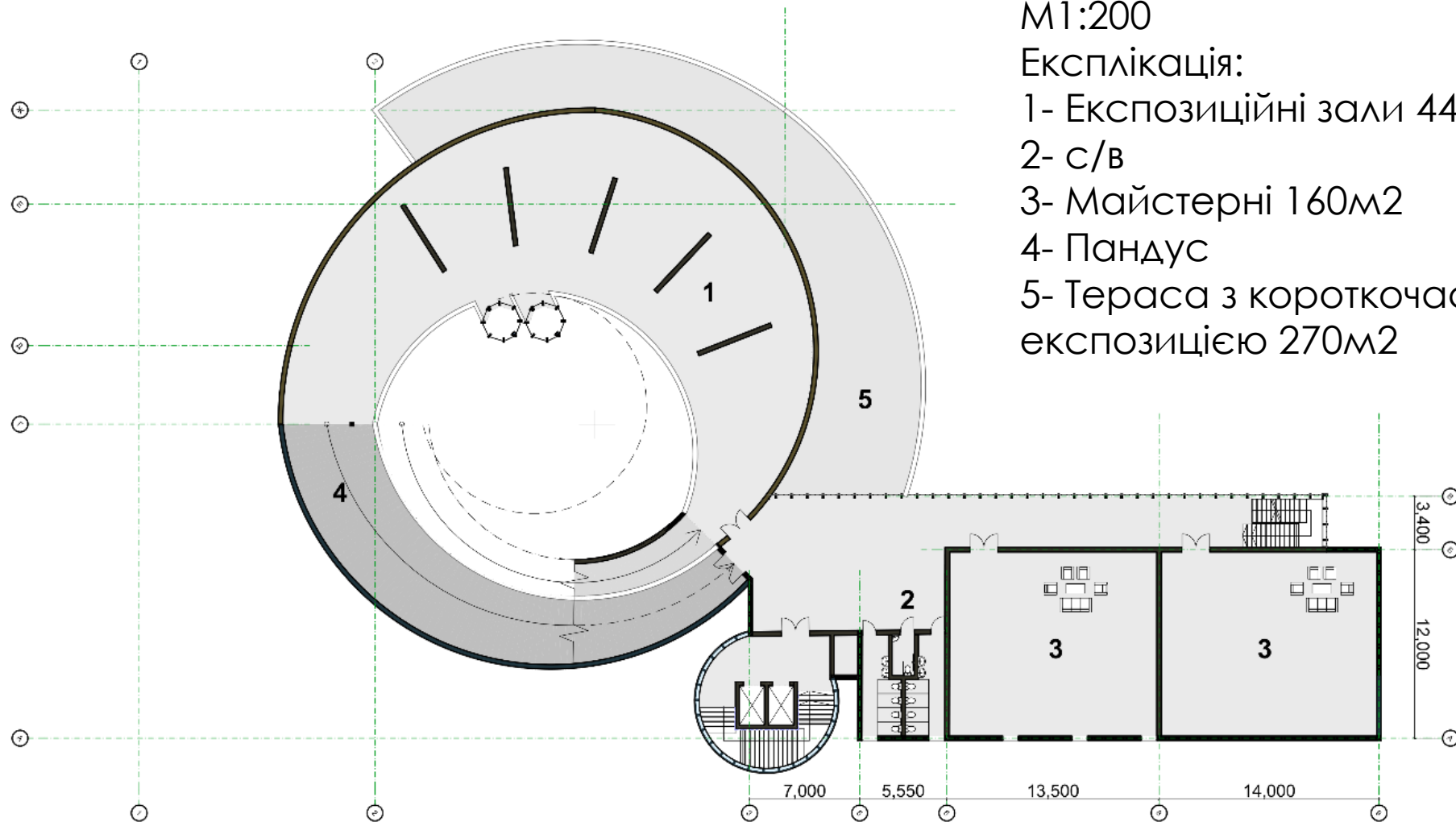


## План 3 пов.

М1:200

Експлікація:

- 1- Експозиційні зали 445 м<sup>2</sup>
- 2- с/в
- 3- Майстерні 160м<sup>2</sup>
- 4- Пандус
- 5- Тераса з короткочасною експозицією 270м<sup>2</sup>



## План 4 пов.

М1:200

Експлікація:

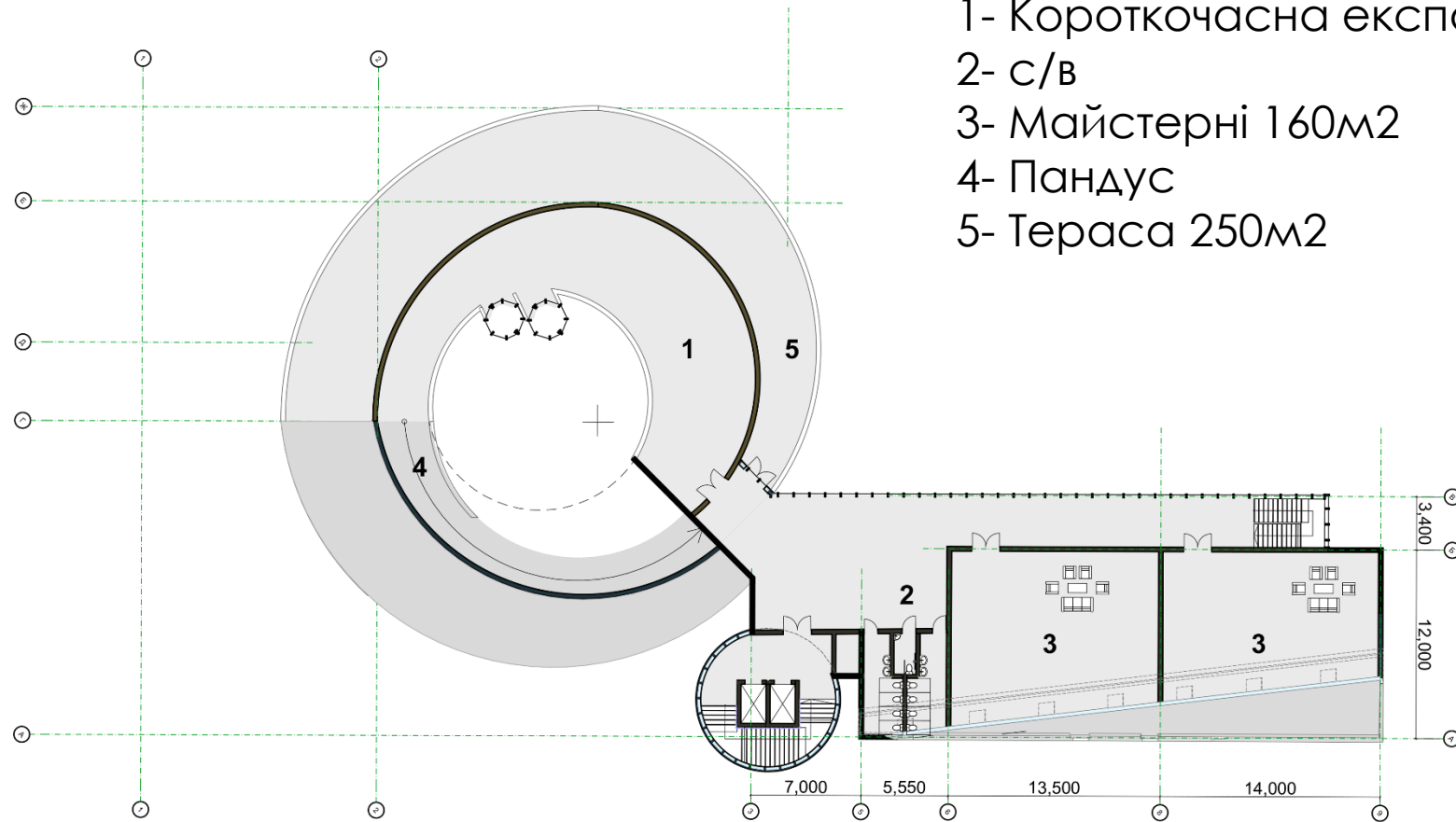
1- Короткочасна експозиція 200м<sup>2</sup>

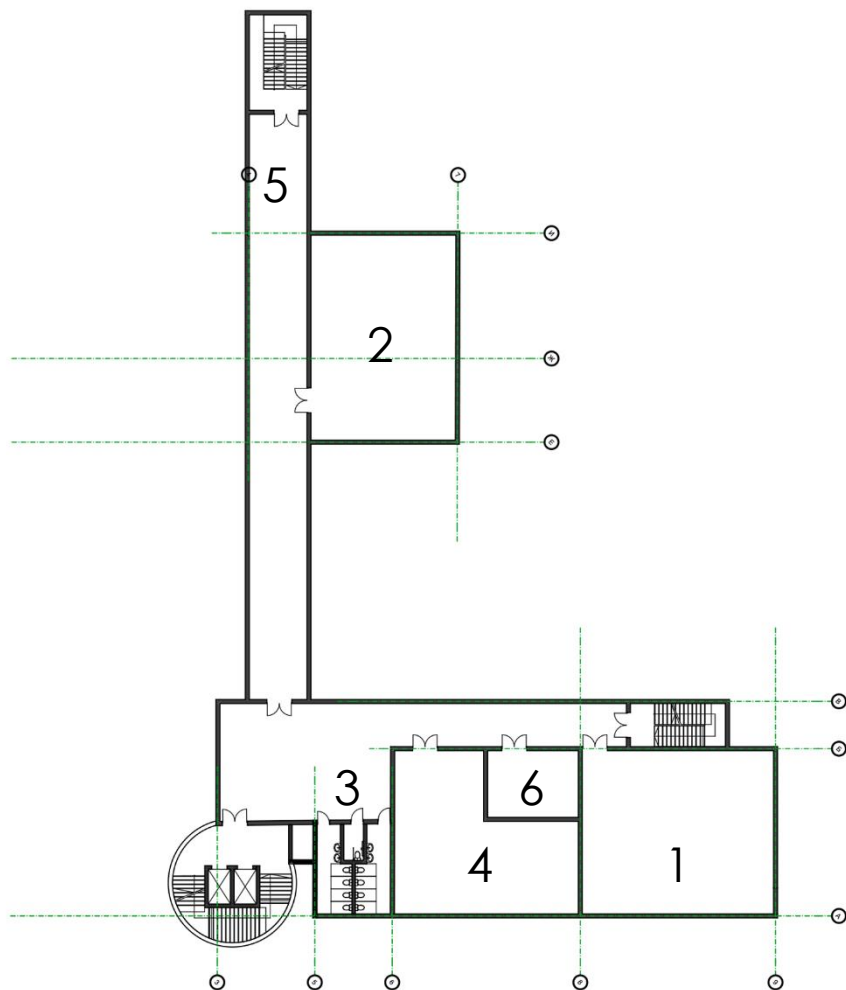
2- с/в

3- Майстерні 160м<sup>2</sup>

4- Пандус

5- Тераса 250м<sup>2</sup>





## План -1 пов.

### Укриття

М1:500

Експлікація:

1- Основне приміщення укриття 1 (160м<sup>2</sup>)

2- Основне приміщення укриття 2 (153м<sup>2</sup>)

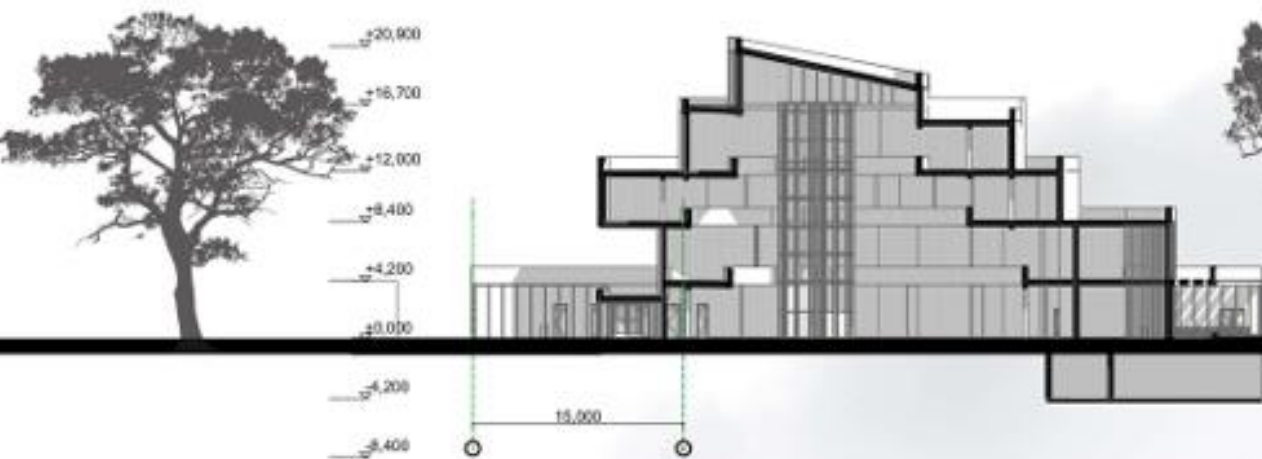
3- с/в

4- Фондосховище 125 м<sup>2</sup>

5- Хол перед виходом на вулицю 170 м<sup>2</sup>

6- Технічний відділ 35м<sup>2</sup>

Розріз 1  
M1:500



Розріз 2  
M1:500



Фасад 1  
М1:500

Фасад 2  
М1:500





